

Ständige Vorbemerkung der LB

Soweit in Vorbemerkungen oder Positionstexten nicht anders angegeben, gelten folgende Regelungen:

1. Standardisierte Leistungsbeschreibung:

Dieses Leistungsverzeichnis (LV) wurde mit der Standardisierten Leistungsbeschreibung Hochbau, Version 20, 2015-05, herausgegeben vom Bundesministerium für Wissenschaft, Forschung und Wirtschaft (BMFW), erstellt.

2. Unklarheiten, Widersprüche:

Bei etwaigen Unklarheiten oder Widersprüchen in den Formulierungen gilt nachstehende Reihenfolge:

1. Folgetext einer Position (vor dem zugehörigen Grundtext)
2. Positionstext (vor den Vorbemerkungen)
3. Vorbemerkungen der Unterleistungsgruppe
4. Vorbemerkungen der Leistungsgruppe
5. Vorbemerkungen der Leistungsbeschreibung

3. Material/Erzeugnis/Type/Systeme:

Bauprodukte (z.B. Baumaterialien, Bauelemente, Bausysteme) werden mit dem Begriff Material bezeichnet, für technische Geräte und Anlagen werden die Begriffe Erzeugnis/Type/Systeme verwendet.

4. Bieterangaben zu Materialien/Erzeugnisse/Typen/Systeme:

Die in den Bieterlücken angebotenen Materialien/Erzeugnisse/Typen/Systeme entsprechen mindestens den in der Ausschreibung bedungenen oder gewöhnlich vorausgesetzten technischen Anforderungen.

Angebote Materialien/Erzeugnisse/Typen/Systeme gelten für den Fall des Zuschlages als Vertragsbestandteil. Änderungen sind nur mit ausdrücklicher Zustimmung des Auftraggebers zulässig.

Auf Verlangen des Auftraggebers weist der Bieter die im Leistungsverzeichnis bedungenen oder gewöhnlich vorausgesetzten technischen Anforderungen vollständig nach (Erfüllung der Mindestqualität).

5. Beispielhaft genannte Materialien/Erzeugnisse/Typen/Systeme:

Sind im Leistungsverzeichnis zu einzelnen Positionen zusätzlich beispielhafte Materialien/Erzeugnisse/Typen/Systeme angeführt, können in der Bieterlücke gleichwertige Materialien/Erzeugnisse/Typen/Systeme angeboten werden. Die Kriterien der Gleichwertigkeit sind in der Position beschrieben.

Setzt der Bieter in die Bieterlücke keine Materialien/Erzeugnisse/Typen/Systeme seiner Wahl ein, gelten die beispielhaft genannten Materialien/Erzeugnisse/Typen/Systeme als angeboten.

6. Zulassungen:

Alle verwendeten Materialien/Erzeugnisse/Typen/Systeme haben alle für den projektspezifischen Verwendungszweck erforderlichen Zulassungen oder CE-Kennzeichen.

7. Leistungsumfang:

Jede Bezugnahme auf bestimmte technische Spezifikationen gilt grundsätzlich mit dem Zusatz, dass auch rechtlich zugelassene gleichwertige technische Spezifikationen vom Auftraggeber anerkannt werden, sofern die Gleichwertigkeit vom Auftragnehmer nachgewiesen wird.

Alle beschriebenen Leistungen umfassen auch das Liefern der zugehörigen Materialien/Erzeugnisse/Typen/Systeme einschließlich Abladen, Lagern und Fördern (Verträgen) bis zur Einbaustelle.

Sind für die Inbetrieb- oder Ingebrauchnahme einer erbrachten Leistung besondere Überprüfungen, Befunde, Abnahmen, Betriebsanleitungen oder Dokumentationen erforderlich, sind etwaige Kosten hierfür in die Einheitspreise einkalkuliert.

8. Nur Liefern:

Ist ausdrücklich nur das Liefern vereinbart, ist der Transport bis zur vereinbarten Abladestelle (Lieferadresse) und das Abladen in die Einheitspreise einkalkuliert.

9. Nur Verarbeiten oder Versetzen/Montieren:

Ist ausdrücklich nur das Verarbeiten oder Versetzen/Montieren von Materialien/Erzeugnissen/Typen/Systemen vereinbart, ist das Fördern (Vertragen) von der Lagerstelle oder von der Abladestelle bis zur Einbaustelle in den jeweiligen Einheitspreis der zugehörigen Verarbeitungs- oder Versetz-/Montagepositionen einkalkuliert.

10. Geschoße:

Alle Leistungen gelten ohne Unterschied der Geschoße.

Kommentar:

Leistungsumfang:

In den ÖNORMEN enthaltene Beschreibungen (z.B. über Ausführungen, Nebenleistungen, Bauhilfsmaterialien, Ausmaßfeststellung, Abrechnung) werden in den Texten des Leistungsverzeichnisses in der Regel nicht mehr angeführt.

Vorgaben zu Materialien/Erzeugnisse/Typen/Systeme:

Eine beispielhafte Vorgabe eines bestimmten Produktes, einer bestimmten Type oder eines bestimmten Systems ist nur mit dem Zusatz "oder gleichwertig" zulässig.

Herkunftskennzeichen (im Leistungsverzeichnis):

Vorbemerkungen und Positionen aus einer StLB sind ohne Angabe " ", aus einer Ergänzungs-LB mit "+" oder frei formuliert mit "Z" gekennzeichnet.

Frei formulierte Texte sind entsprechend der Form des LV zu gliedern.

Wird eine Vorbemerkung frei formuliert, werden alle hierarchisch unverändert übernommenen untergeordneten Gruppen, Vorbemerkungen und Positionen mit dem Vorbemerkungskennzeichen "V" gekennzeichnet.

Mehrfachverwendung (im Leistungsverzeichnis):

Falls es notwendig ist, eine wählbare Vorbemerkung oder Position mehrfach zu verwenden (z.B. bei unterschiedlichen Angaben zu einer Lücke: "Betrifft Position(en)" oder "Materialwahl" oder bei Verwendung von Zusammengehörigkeitsgruppen) ist zur Unterscheidung die Mehrfachverwendung anzuwenden. Dies hat mit dem Mehrfachverwendungskennzeichen gemäß ÖNORM zu erfolgen.

53

Fenster und Fenstertüren aus Kunststoff

ALLGEMEINES:

Fenster und Fenstertüren als Bauteil:

Fenster, Fenstertüren und deren Kombinationen werden in der Folge kurz Fenster genannt. Im Einheitspreis sind mit Beschlägen ausgestattete und verglaste Fenster einkalkuliert, einschließlich der Einbauarbeiten und Ausbilden der Bauanschlussfugen zwischen etwaigem Blindstock oder Fensterstock zum Baukörper oder zwischen Fensterstock und etwaigem Blindstock. Alle Flügel gehen nach innen auf.

Standardqualität:

Für Fensterelemente gelten nachstehende Anforderungen. Zahlenangaben beziehen sich auf Fenster in Prüfgröße und Prüfverfahren gemäß ÖNORM:

Der Wärmedurchgangskoeffizient (Uw-Wert) beträgt höchstens 1,5 W/m²K, das bewertete Schalldämmmaß (Rw-Wert) mindestens 34 dB, die konstruktive Ausbildung der Bauanschlussfugen werden nach den Qualitätszielen der ÖNORM B 5320 (Vornorm) ausgeführt. Bei Standardbeschlägen nach Wahl des Auftragnehmers entspricht deren Qualität mindestens RAL-RG 607/3 (RAL Deutsches Institut für Gütesicherung und Kennzeichnung e.V.; Güte- und Prüfbestimmungen für Drehbeschläge und Drehkippsbeschläge, zu beziehen durch Beuth Verlag GmbH, Postfach 11 45, D-10772 Berlin) und wird auf Verlangen des Auftraggebers durch eine Prüfung (z.B. nach RAL-RG 607/3 oder durch eine gleichwertige Systemprüfung einer Prüf-, Überwachungs- und Zertifizierungsstelle) nachgewiesen.

Es wird eine Zweischeibenisolierverglasung, nach Wahl des Auftragnehmers 4/16/4 oder 4/18/4, ausgeführt.

Eignungsnachweis:

Es werden nur Fenster mit einem Eignungsnachweis (Systemprüfung) gemäß Abschnitt 7 der ÖNORM B 5300, Ausgabe 2002-02-01 ausgeführt. Die Fenster entsprechen mindestens den Allgemeinen Anforderungen für Fenster und Fenstertüren gemäß Tabelle 2 dieser ÖNORM und den Werten der Tabelle C.1 (Anhang C) für die frühere Beanspruchungsgruppe C.

Gütezeichen:

Der Eignungsnachweis gilt auch als erbracht, wenn die angebotenen Fenster das Gütezeichen der Österreichischen Arbeitsgemeinschaft zur Förderung der Qualität (ÖQA), 1010 Wien, Gonzagagasse 1/27 haben oder wenn die darin enthaltenen Gütevorschriften durch eine Prüf-, Überwachungs- und Zertifizierungsstelle als erfüllt bestätigt werden. Dies gilt auch für die Qualität der Fensterstockprofile.

Fensterkombination:

Bei Fenster- oder Fenstertürkombinationen sind die Verbindungen (Kopplungsprofile) dieser Bauteile entsprechend der Statik im Einheitspreis einkalkuliert.

Paneele:

Paneele werden wie Fixverglasungen ohne Flügelprofil direkt in den Fensterstock eingebaut. Die festgelegte Mindestqualität bei Fenstern mit Paneelen bezieht sich auf das gesamte Element einschließlich der Paneele.

Skizze:

In der Folge wird die Bezeichnung Skizze als einfachste Darstellungsmöglichkeit, stellvertretend für Zeichnung, Plan und dergleichen verwendet.

Werkzeichnungen:

Werkzeichnungen zu den angebotenen Fensterkonstruktionen bezüglich

1. Fensterstock, Blindstöcke und Flügel
2. Beschlag
3. Verglasung
4. Falzdichtung
5. Anschlussfugen
6. Außenfensterbank
7. Innenfensterbank
8. Zubehör

werden nach Auftragserteilung, spätestens jedoch vor Produktionsbeginn, dem Auftraggeber übergeben, wobei etwaige Detailzeichnungen des Auftraggebers eingearbeitet werden. Nach Zustimmung des Auftraggebers werden die Detailzeichnungen Bestandteil des Vertrages.

Angegebene Abmessungen:

Die Maße in den Skizzen sind Fensterstockaußenmaße (Herstellungsmaße), ohne Blindstock und ohne eine etwaige Außenfensterbankanschlussleiste.

Die angebotenen Preise gelten bis zu +/- 5 cm Abweichung von den bei der Ausschreibung angegebenen Abmessungen der Breite und/oder Höhe. Bei etwaigen Widersprüchen zwischen den Flächengrenzwerten der Position und den Angaben der Ausmaße (Breite x Höhe) gelten die Längenmaße oder die Planmaße.

Stückzahl, Maße:

Vor Beginn der Herstellung werden Maße, Öffnungsart, Aufgehrichtung und Stückanzahl sowie sonstige technische Einzelheiten der Fenster mit dem Auftraggeber abgestimmt.

Bedienungs- und Pflegeanleitungen:

Bedienungs- und Pflegeanleitungen werden dem Auftraggeber in genügender Anzahl (z.B. 1 Stück je Wohneinheit) auf Verlangen übergeben.

RAHMEN- UND FLÜGEL-AUSBILDUNG:

Erzeugungskennzahl:

Alle Hauptprofile sind mit einer Kennzahl mit Erzeugungsdatum versehen.

Profilquerschnitte, Profilausbildungen:

Die Querschnittsabmessungen der Flügel-, Rahmen- und Verbindungsprofile entsprechen der

festgelegten Standardqualität. Etwa erforderliche Verstärkungen sind aus sendzimiervverzinkten Stahlprofilen hergestellt und kraftschlüssig in der Hauptprofilkammer mit den Kunststoffprofilen verbunden.

Werkstoff PVC-U:

Zur Herstellung von Fensterprofilen werden PVC-U-Formmassen verwendet, die in ihren Eigenschaften mindestens den Anforderungen der Gütevorschriften für Fensterprofile aus PVC-U weiß oder der DIN 7748 entsprechen.

Bezugsquelle:

Die Bezugsquelle des Kunststoffgrundmaterials und der Produktionsvorgang beim Extrudieren der Profile werden auf Aufforderung des Auftraggebers bekanntgegeben.

Rahmeneckverbindungen:

Rahmenverbindungen sind geschweißt und entsprechen in der Eckfestigkeit den Gütevorschriften.

Entwässerung:

Eingedrungenes Wasser wird aus der Konstruktion nach außen abgeleitet.

Außenfensterbankanschluss:

Die unteren Rahmenprofile werden für den waagrechten Anschluss einer Außenfensterbank-Abdeckung aus Blech mit einem Anschlussprofil oder einer Anschlussleiste ausgeführt. Die Entwässerung der Fensterprofile erfolgt vor der Aufkantung der Außenfensterbank-Abdeckung.

Kämpfer, Pfosten, Sprossen:

Kämpfer, Pfosten und glasteilende Sprossen in PVC-weiß sind entweder verschweißt oder mechanisch verbunden und abgedichtet. Nicht weiße, außen angeordnete Profile werden nur mechanisch verbunden.

Glasfälze, Glashalteleisten:

Die Glasfalzbe- und -entlüftung ist gewährleistet. Glashalteleisten sind bei Kunststofffenstern an der Rauminnenseite angeordnet. Sie sind aus Kunststoff und werden durchgehend durch Einrasten befestigt. Sie sind auf Gehrung geschnitten. Stumpfe Verbindungen sind nur dann zulässig, wenn beide Glasleistenseiten (Höhe/Breite) kleiner als 400 mm sind oder im Bereich eines Rundbogens liegen.

Falzdichtungen:

Das Dichtungssystem besteht aus zwei Dichtungsebenen mit jeweils rundumlaufenden in einer Ebene angeordnet Dichtungsprofilen.

Material von Falzdichtungen:

Alle Dichtungen sind auswechselbar, schrumpf- und temperaturbeständig, sie entsprechen mindestens der Standard-Spezifikation nach DIN 7863. Bei Dichtungen aus APTK (EPDM) oder Silikon entfällt ein besonderer Eignungsnachweis für das verwendete Material. Für andere Materialien weist der Auftragnehmer auf Aufforderung des Auftraggebers die Eignung des verwendeten Dichtmaterials nach.

Verträglichkeit der Stoffe:

Die Verträglichkeit von Kunststoffprofilen, Dichtstoffen, Beschlagsteilen und Befestigungsmitteln sowie Dichtungen untereinander ist sichergestellt. PVC-Profile werden nicht mit bitumenhaltigen Stoffen in Berührung gebracht.

OBERFLÄCHENBEHANDLUNG:

Die Fensterprofile sind weiß ohne besondere Oberflächenbehandlung.

BESCHLÄGE:

Standardbeschläge:

Für die Auswahl gelten die Anwendungsrichtlinien des Systemherstellers. Die Richtlinien des Beschlagherstellers betreffend Flügelabmessung und Flügelgewichte gelten als Vertragsbestandteil. Alle Flügel sind mittels Justierschrauben über die Scher- und Ecklager

nachjustierbar.

Materialbeschaffenheit:

Sichtbar bleibende Beschlagsteile werden weiß beschichtet oder mit weißen Kunststoffabdeckungen ausgeführt.

Dreh- und Drehkippschläge:

Für alle Flügel sind Drehkippschläge einkalkuliert, mit Ausnahme der Schläge bei Stulpfenstern, deren Stehflügel mit Drehbeschlägen ausgestattet sind.

Fenstergriffe/Verriegelung:

Die Verriegelung erfolgt über ein Verschlussgetriebe mit einem mindestens 125 mm langen Fenstergriff. Die Fenstergriffe sind nach Wahl des Auftragnehmers aus Aluminium, naturfarbig eloxiert oder weiß beschichtet. Der Anpressdruck aller Verriegelungen ist justierbar.

Zuschlagsicherung:

Die Fenster sind mit einer Zuschlagsicherung in Kippstellung ausgestattet.

Fenstertüren:

Bei Fenstertüren werden außenliegende Griffe und Kugelschnapper ausgeführt. Der Rahmen ist im unteren waagrechteten Bereich mit Trittschutz ausgestattet.

VERGLASUNG:

Standardglas:

Die Mindestdicke des Glases beträgt 4 mm. Es werden Zweischeiben-Isolierglaselemente aus klarem, farblosem (naturfarbigem), beschichtetem Floatglas mit einem Scheibenabstand von 16 oder 18 mm verwendet, Lichttransmissionsgrad gemäß ÖNORM EN 1069 mindestens 75 Prozent.

Die angegebene Glasdicke ist die Nenndicke gemäß ÖNORM ohne Folien- oder Gießharzschichten.

Schallschutzglas:

Die Verwendung von SF6 Gas in Schallschutzgläsern ist nicht zulässig.

Richtlinien:

Für Verglasung und Klotzung sowie für die visuelle Qualität von Isolierglas gelten die Richtlinien des Bundesinnungsverband des Glaserhandwerkes (www.glaserhandwerk.de).

Trockenverglasung:

Die Fenster werden trocken verglast. Anstelle der Klotzung kann eine gleichwertige Verklebung der Verglasung mit dem Flügel- oder Rahmenprofil ausgeführt werden.

BAUMONTAGE:

Allgemein:

Der Einbau der Fensterstöcke oder der Blindstöcke erfolgt gemäß gültigen NORMEN (ÖNORM B 5320 (Vornorm) und Güterichtlinien), welche dem vorhandenen Waagriss und sonstigen Angaben des Auftraggebers, jedoch ohne Stemm-, Mauer- und Verputzarbeiten. Die Rohbauöffnung ist für eine ÖNORM-gerechte Fenstermontage geeignet, etwa erforderliche Vorbereitungsarbeiten sind in den Fensterpositionen nicht einkalkuliert.

Die Verankerungen der Fensterelemente und der Blindstöcke an dem Baukörper werden so ausgeführt, dass Lasten (auch durch Bänder, Lager, Riegel und Pfosten verursacht) auf den Baukörper übertragen und die gewöhnlich zu erwartenden oder vom Auftraggeber bekanntgegebenen Bewegungen des Baukörpers, z.B. Durchbiegungen bei großen Stützweiten und Maßänderungen der Bauelemente, konstruktiv aufgenommen werden können, ohne dass hieraus Belastungen auf die Blindstöcke oder Fensterstöcke übertragen werden.

Angaben zur Einbausituation:

Die Ausbildung der Bauanschlussfugen berücksichtigt die durch Beschreibung oder Plan/Skizze bekanntgegebene Einbausituation (z.B. Wandmaterial, Lage der Fuge, etwaige Maueranschlüsse).

Füllschäume:

Es werden nur Füllschäume verwendet, die nicht nachreagieren. Reste und überstehender

Füllschaum werden sauber entfernt und fachgerecht entsorgt.

Reinigen von Aufklebern:

Etwaige Aufkleber auf Fensterprofilen und Glasflächen sowie etwaige Schutzfolien an Beschlägen, Scheiben und Rahmen werden im Zuge der Montage fachgerecht entfernt.

Montagehöhe, Gerüste:

Die Montage erfolgt ohne Unterschied der Arbeitshöhe. Gerüste für eine Arbeitshöhe über 4,0 m werden gesondert verrechnet.

Befestigungsmittel:

Alle zur Montage erforderlichen Befestigungsmittel sind korrosionsgeschützt und in den Einheitspreisen einkalkuliert.

Abkürzungen im Positionsstichwort:

1f-Fe. - Einfachfenster

Ig. - Zweischeibenisolierverglasung

1T,2T - einteilig, zweiteilig usw.

1FI,2FI - einflügelig, zweiflügelig usw.

+OL,+2OL - mit Oberlichte, mit zwei Oberlichtern

+OL/UL - mit Ober- oder Unterlichte

Kommentar:

ÖNORMEN:

In der ÖNORM B 5300, Fenster, Anforderungen und Eignungsprüfung, die hier nur beispielhaft angeführt ist, befindet sich das Verzeichnis der Bezugsnormen und der Hinweis auf andere Normunterlagen.

Beanspruchungsklasse:

Die Beanspruchungsklassen sind nach der ÖNORMEN B 5300 zu bestimmen.

Prüfberichte:

Prüfberichte für Fenstersysteme gemäß ÖNORM B 5300 beziehen sich auf ein Prüfmaß von 1230 x 1480 mm.

Fensterkombination:

Breitere Pfosten oder Kämpfer, z.B. Anschlusselemente für Zwischenwände oder Zwischendecken, sind frei zu formulieren.

Außenfensterbankanschluss:

Eine etwaige Ausbildung mit einem zusätzlichen Wetterschenkel zur Abdeckung einer Anschlussfuge ohne Blechaufkantung (z.B. bei Abdeckungen aus Stein) ist frei zu formulieren.

Verglasung:

Neben der Standardqualität, einer Zweischeibenisolierverglasung, stehen eigene standardisierte Positionen auch für Schallschutzfenster zur Verfügung. Für andere Glassorten können die Positionen der ULG 53.14 oder eine Aufzählung aus der ULG 53.19 verwendet werden.

Außenliegende Glashalteleisten:

Bei stark mit Feuchtigkeit belasteten Räumen (z.B. in Hallenbädern) kann es zweckmäßiger sein, außenliegende Glashalteleisten auszuführen. Eine solche Ausführung ist frei zu formulieren.

Fugenabdeckungen:

Etwaige Fugenabdeckungen (innen und außen) mit Deckleisten sind frei zu formulieren.

Bedienungs- und Pflegeanleitungen:

Um Bedienungs- und Pflegeanleitungen zu beachten, müssen künftige Benutzer über notwendige Bedienungs- und Pflegeanleitungen entsprechend informiert werden.

Schutzabdeckungen:

Positionen für Schutzabdeckungen bei Putzarbeiten sind unter anderem in der LG 10 Putzarbeiten zu finden.

Wartungsvertrag:

Etwaige Wartungsverträge sind frei zu formulieren.

53K1 + Kunststoff-Fenster und Türen (KÖMMERLING)

Version: 2018

Aufzahlungen/Zubehör:

Positionen für Aufzahlungen (Az) bzw. Zubehör beschreiben
Ergänzungen/Erweiterungen/Varianten zu vorangegangenen Positionen (Leistungen) und werden
nur aus dem System oder der Auswahl von Produkten des Herstellers der Grundposition
angeboten bzw. ausgeführt.

Kommentar:

*Produktspezifische Ausschreibungstexte (Produktbeschreibungen) sind für Ausschreibungen
gemäß Bundesvergabe-gesetz (BVerG) nicht geeignet.*

*Sie dienen als Vorlage für frei formulierte Positionen und müssen inhaltlich so abgeändert
werden, dass den Anforderungen des BVerG entsprochen wird (z.B. Kriterien der
Gleichwertigkeit ergänzen).*

Balkontüren sind mit den Fenster-Positionen auszusprechen.

53K101 + Kunststoff-Fenster (Kunstst.) weiß, mit einem Fünf-Kammer-Mitteldichtungsprofil, stabiler
Profilquerschnitt und zwei Dichtungsebenen für Wärme- und Schalldämmung. Isoliergläser bis 48
mm Dicke und verschweißbare Dichtungen. Entwässerung nach vorne oder verdeckt nach unten.

Eigenschaften:

- Kunststoff: "greenline" von Profine
- Bautiefe Rahmen: mindestens 76 mm
- Bautiefe Flügel: mindestens 76 mm

53K101A + KÖMMERLING 76 Kunstst.-Fenster weiß

z.B. Kunststoff-Fenster KÖMMERLING 76 oder Gleichwertiges.

Abmessungen:

Schalldämmwert:

Wärmedämmwert:

Angebotenes Erzeugnis:

L: S: EP: 0,00 Stk PP:

53K101C + Az KÖMMERLING 76 Kunstst.-Fenster f.AluClip AC

Aufzahlung (Az) für eine Ausführung mit AluClip AC (Alu-Profil mit stumpfer Eckverbindung, ohne
Montagezubehör an Rahmen und Flügel befestigt),

für Kunststoff-Fenster KÖMMERLING 76.

Farbe/Design:

L: S: EP: 0,00 Stk PP:

53K105 + Kunststoff-Fenster (Kunstst.) weiß, mit einem Sechs-Kammer-Mitteldichtungssystem mit maximal
dimensionierter Stahlarmierung, für Isolierverglasungen bis 54 mm Dicke, Frontentwässerung
nach vorne oder verdeckt nach unten, einschließlich Anschluss für innere, äußere Fensterbänke
und Anschlussprofile. Die Verschraubung der Ecklager erfolgt durch mindestens zwei Profilstege.

Eigenschaften:

- Kunststoff: "greenline" von Profine

- Bautiefe Rahmen: mindestens 88 mm
- Bautiefe Flügel: mindestens 88 mm
- Uf.Wert: 1,0 W/(m2K)

53K105A + KÖMMERLING 88plus Kunstst.-Fenster weiß

z.B. Kunststoff-Fenster KÖMMERLING 88plus oder Gleichwertiges.

Abmessungen:

Schalldämmwert:

Wärmedämmwert:

Angebotenes Erzeugnis:

L: S: EP: 0,00 Stk PP:

53K105C + Az KÖMMERLING 88plus Kunstst.-Fenster f.AluClip AC

Aufzahlung (Az) für eine Ausführung mit AluClip AC (Alu-Profil mit stumpfer Eckverbindung, ohne Montagezubehör an Rahmen und Flügel befestigt),

für Kunststoff-Fenster KÖMMERLING 88+.

Farbe/Design:

L: S: EP: 0,00 Stk PP:

53K111 + Verbund-Kunststoff-Fenster (Kunstst.).

Eigenschaften:

- Kunststoff: "greenline" von Profine
- Bautiefe Rahmen: mindestens 76 mm
- Bautiefe Flügel: mindestens 76 mm

53K111A + KÖMMERLING 76 Verbund-Kunstst.-Fenster mit AluClip AC

Ausführung mit AluClip AC (Alu-Profil mit stumpfer Eckverbindung, ohne Montagezubehör an Rahmen und Flügel befestigt),

Verbund-Kunststoff-Fenster KÖMMERLING 76 AddOn.

Farbe/Design:

L: S: EP: 0,00 Stk PP:

53K111S + Az KÖMMERLING 76 Verbund-Kunstst.-Fenster f.Sonnenschutz

Aufzahlung (Az) für eine Ausführung mit einem Sonnen- bzw. Sichtschutz

für Verbund-Kunststoff-Fenster KÖMMERLING 76 AddOn.

Farbe/Design:

L: S: EP: 0,00 Stk PP:

53K115 + Verbund-Kunststoff-Fenster (Kunstst.).

Eigenschaften:

- Kunststoff: "greenline" von Profine
- Bautiefe Rahmen: mindestens 88 mm
- Bautiefe Flügel: mindestens 88 mm

- 53K115A + KÖMMERLING 88plus Verb.Kunstst.-Fenster mit AluClip AC**
Ausführung mit AluClip AC (Alu-Profil mit stumpfer Eckverbindung, ohne Montagezubehör an Rahmen und Flügel befestigt),
Verbund-Kunststoff-Fenster KÖMMERLING 88plus AddOn.
Farbe/Design:
- L: S: EP: 0,00 Stk PP:
- 53K115S + Az KÖMMERLING 88plus Verb.Kunstst.-Fenster f.Sonnenschutz**
Aufzahlung (Az) für eine Ausführung mit einem Sonnen- bzw. Sichtschutz
für Verbund-Kunststoff-Fenster KÖMMERLING 88plus AddOn.
Farbe/Design:
- L: S: EP: 0,00 Stk PP:
- 53K151 + Haustür-System aus Kunststoff (Kunstst.) weiß, mit hochdämmendem Profilquerschnitt, thermisch getrennter Bodenschwelle, einschließlich Schlagregenschutz durch Wetterschenkel, Glasdicken bis 39 mm. Hohe Dichtheit durch eine zweite durchgehende Dichtungsebene.**
Eigenschaften:
- Kunststoff: "greenline" von Profine
- Bautiefe Rahmen: mindestens 76 mm
- Bautiefe Flügel: mindestens 76 mm
- 53K151A + KÖMMERLING 76 Kunstst.-Haustür-System weiß**
z.B. Haustür-System KÖMMERLING 76 oder Gleichwertiges.
Abmessungen:
Schalldämmwert:
Wärmedämmwert:
Angebotenes Erzeugnis:
- L: S: EP: 0,00 Stk PP:
- 53K151C + Az KÖMMERLING 76 Kunstst.-Haustür-System f.AluClip AC**
Aufzahlung (Az) für eine Ausführung mit AluClip AC (Alu-Profil mit stumpfer Eckverbindung, ohne Montagezubehör an Rahmen und Flügel befestigt),
für Haustür-System KÖMMERLING 76.
Farbe/Design:
- L: S: EP: 0,00 Stk PP:
- 53K155 + Haustür-System aus Kunststoff (Kunstst.) weiß, mit hochdämmendem Profilquerschnitt, thermisch getrennter Bodenschwelle, einschließlich Schlagregenschutz durch Wetterschenkel, Glasdicken bis 39 mm. Hohe Dichtheit durch eine zweite durchgehende Dichtungsebene.**
Eigenschaften:
- Kunststoff: "greenline" von Profine
- Bautiefe Rahmen: mindestens 88 mm
- Bautiefe Flügel: mindestens 88 mm

53K155A + KÖMMERLING 88plus Kunstst.-Haustür-System weiß

z.B. Haustür-System KÖMMERLING 88plus oder Gleichwertiges.

Abmessungen:

Schalldämmwert:

Wärmedämmwert:

Angebotenes Erzeugnis:

L: S: EP: 0,00 Stk PP:

53K155C + Az KÖMMERLING 88plus Kunstst.-Haustür-System f.AluClip AC

Aufzahlung (Az) für eine Ausführung mit AluClip AC (Alu-Profil mit stumpfer Eckverbindung, ohne Montagezubehör an Rahmen und Flügel befestigt),

für Haustür-System KÖMMERLING 88plus.

Farbe/Design:

L: S: EP: 0,00 Stk PP:

53K165 + Hebeschiebetür aus Kunststoff (Kunstst.) weiß, mit hochdämmendem Profilquerschnitt, großdimensionierte Stahlarmierungen mit hoher Statik und passgenauem Einsatz der Beschlagteile, einschließlich thermisch getrennter Schwelle für barrierefreies Bauen

Eigenschaften:

- Kunststoff: "greenline" von Profine
- Bautiefe Rahmen: mindestens 168 mm
- Bautiefe Flügel: mindestens 76 mm

53K165A + KÖMMERLING 88plus Hebesch.-Tür-Kunstst.weiß

z.B. Hebeschiebetür KÖMMERLING 88plus oder Gleichwertiges.

Abmessungen:

Schalldämmwert:

Wärmedämmwert:

Angebotenes Erzeugnis:

L: S: EP: 0,00 Stk PP:

53K165C + Az KÖMMERLING 88plus Hebesch.-Tür-Kunstst.weiß f.AluClip AC

Aufzahlung (Az) für eine Ausführung mit AluClip AC (Alu-Profil mit stumpfer Eckverbindung, ohne Montagezubehör an Rahmen und Flügel befestigt),

für Hebeschiebetür KÖMMERLING 88plus.

Farbe/Design:

L: S: EP: 0,00 Stk PP:

53K166 + Hebeschiebetür aus Kunststoff (Kstst.) weiß, mit hochdämmendem Profilquerschnitt, großdimensionierte Stahlarmierungen mit hoher Statik und passgenauem Einsatz der Beschlagteile, einschließlich thermisch getrennter Schwelle für barrierefreies Bauen.

Eigenschaften:

- Kunststoff: "greenline" von Profine
- Bautiefe Rahmen: mindestens 168 mm
- Bautiefe Flügel: mindestens 78 mm

53K166A + KÖMMERLING 88plus Hebesch.-Tür-Kstst.PremiDoor-Lux f.AluClip

Ausführung mit AluClip AC (Alu-Profil mit stumpfer Eckverbindung, ohne Montagezubehör an Rahmen und Flügel befestigt), mit extra schlanken/schmalen Seitenteil mit Aluminiumglashalteleisten für Kunststoff-Hebe-Schiebetür.

Farbe/Design:

z.B. Hebeschiebetür KÖMMERLING 88plus "PremiDoor-Lux" oder Gleichwertiges.

Angebotenes Erzeugnis:

L: S: EP: 0,00 Stk PP:

53K181 + Zubehör für Kunststoff-Fenster von KÖMMERLING 76 oder KÖMMERLING 88plus.

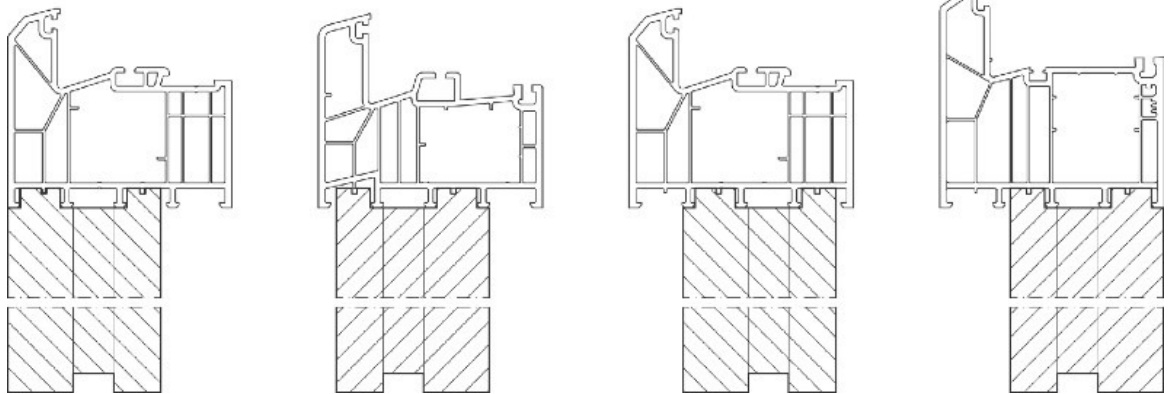
53K181A + Purenit Rahmenverbreiterung f.Fenster u.Türen v.KÖMMERLING

Rahmenverbreiterung individuell auf den Fußbodenaufbau abgestimmt

- mit mehr Stabilität
- kombinierbar mit dem Montagebügel durch seitliche und untere Fräsung
- Brandverhalten B2
- druckfest
- wärmedämmend
- feuchtigkeits- und chemikalienbeständig
- umweltfreundlich und recyclingfähig

Purenit Rahmenverbreiterung für Fenster und Türen- für KÖMMERLING Kunstst.-Fenster

L: S: EP: 0,00 m PP:



Kömmerling_Purenit1

Schlussblatt

Bezeichnung

Gesamt

Summe LV **EUR**

Summe Aufschläge/Nachlässe **EUR**

Gesamtpreis **EUR**

zuzüglich % USt. **EUR**

Angebotspreis **EUR**

Inhaltsverzeichnis

LG	BEZEICHNUNG	Seite
	Ständige Vorbemerkung der LB	1
53	Fenster und Fenstertüren aus Kunststoff	2
	Schlussblatt	12

Legende für Abkürzungen:

- TA: Kennzeichen „Teilangebot“
PU: Nummer Leistungsteil für Preisumrechnung
TS: Teilsummenkennzeichen (bei LV ohne Gliederung)
PZZV: Kennzeichen für Positionsart (P)
 Zuordnungskennzeichen (ZZ)
 Variantennummer (V)
V: Vorbemerkungskennzeichen
W: Kennzeichen „Wesentliche Position“