

Ergänzungen zur LB-HB-021**Ausschreibungstexte Kömmerling**

Leistungsverzeichnis

gedruckt am 15.03.2019
LB-HB-021+ABK-015 Preisangaben in EUR**Ständige Vorbemerkung der LB**

Soweit in Vorbemerkungen oder Positionstexten nicht anders angegeben, gelten folgende Regelungen:

1. Standardisierte Leistungsbeschreibung:

Dieses Leistungsverzeichnis (LV) wurde mit der Standardisierten Leistungsbeschreibung Hochbau, Version 021 (2018), herausgegeben vom Bundesministerium für Digitalisierung und Wirtschaftsstandort (BMDW), erstellt.

2. Unklarheiten, Widersprüche:

Bei etwaigen Unklarheiten oder Widersprüchen in den Formulierungen gilt nachstehende Reihenfolge:

1. Folgetext einer Position (vor dem zugehörigen Grundtext)
2. Positionstext (vor den Vorbemerkungen)
3. Vorbemerkungen der Unterleistungsgruppe
4. Vorbemerkungen der Leistungsgruppe
5. Vorbemerkungen der Leistungsbeschreibung

3. Material/Erzeugnis/Type/Systeme:

Bauprodukte (z.B. Baumaterialien, Bauelemente, Bausysteme) werden mit dem Begriff Material bezeichnet, für technische Geräte und Anlagen werden die Begriffe Erzeugnis/Type/Systeme verwendet.

4. Bieterangaben zu Materialien/Erzeugnisse/Typen/Systeme:

Die in den Bieterlücken angebotenen Materialien/Erzeugnisse/Typen/Systeme entsprechen mindestens den in der Ausschreibung bedungenen oder gewöhnlich vorausgesetzten technischen Anforderungen.

Angebote Materialien/Erzeugnisse/Typen/Systeme gelten für den Fall des Zuschlages als Vertragsbestandteil. Änderungen sind nur mit ausdrücklicher Zustimmung des Auftraggebers zulässig.

Auf Verlangen des Auftraggebers weist der Bieter die im Leistungsverzeichnis bedungenen oder gewöhnlich vorausgesetzten technischen Anforderungen vollständig nach (Erfüllung der Mindestqualität).

5. Beispielhaft genannte Materialien/Erzeugnisse/Typen/Systeme:

Sind im Leistungsverzeichnis zu einzelnen Positionen zusätzlich beispielhafte Materialien/Erzeugnisse/Typen/Systeme angeführt, können in der Bieterlücke gleichwertige Materialien/Erzeugnisse/Typen/Systeme angeboten werden. Die Kriterien der Gleichwertigkeit sind in der Position beschrieben.

Setzt der Bieter in die Bieterlücke keine Materialien/Erzeugnisse/Typen/Systeme seiner Wahl ein, gelten die beispielhaft genannten Materialien/Erzeugnisse/Typen/Systeme als angeboten.

6. Zulassungen:

Alle verwendeten Materialien/Erzeugnisse/Typen/Systeme haben alle für den projektspezifischen Verwendungszweck erforderlichen Zulassungen oder CE-Kennzeichen.

7. Leistungsumfang:

Jede Bezugnahme auf bestimmte technische Spezifikationen gilt grundsätzlich mit dem Zusatz, dass auch rechtlich zugelassene gleichwertige technische Spezifikationen vom Auftraggeber anerkannt werden, sofern die Gleichwertigkeit vom Auftragnehmer nachgewiesen wird.

Alle beschriebenen Leistungen umfassen auch das Liefern der zugehörigen Materialien/Erzeugnisse/Typen/Systeme einschließlich Abladen, Lagern und Fördern (Verträgen) bis zur Einbaustelle.

Sind für die Inbetrieb- oder Ingebrauchnahme einer erbrachten Leistung besondere Überprüfungen, Befunde, Abnahmen, Betriebsanleitungen oder Dokumentationen erforderlich, sind etwaige Kosten hierfür in die Einheitspreise einkalkuliert.

8. Nur Liefern:

Ist ausdrücklich nur das Liefern vereinbart, ist der Transport bis zur vereinbarten Abladestelle

Ergänzungen zur LB-HB-021**Ausschreibungstexte Kömmerling**

Leistungsverzeichnis

LB-HB-021+ABK-015

gedruckt am 15.03.2019

Preisangaben in EUR

(Lieferadresse) und das Abladen in die Einheitspreise einkalkuliert.

9. Nur Verarbeiten oder Versetzen/Montieren:

Ist ausdrücklich nur das Verarbeiten oder Versetzen/Montieren von Materialien/Erzeugnissen/Typen/Systemen vereinbart, ist das Fördern (Vertragen) von der Lagerstelle oder von der Abladestelle bis zur Einbaustelle in den jeweiligen Einheitspreis der zugehörigen Verarbeitungs- oder Versetz-/Montagepositionen einkalkuliert.

10. Geschoße:

Alle Leistungen gelten ohne Unterschied der Geschoße.

Kommentar:

Leistungsumfang:

In den ÖNORMEN enthaltene Beschreibungen (z.B. über Ausführungen, Nebenleistungen, Bauhilfsmaterialien, Ausmaßfeststellung, Abrechnung) werden in den Texten des Leistungsverzeichnisses in der Regel nicht mehr angeführt.

Vorgaben zu Materialien/Erzeugnisse/Typen/Systeme:

Eine beispielhafte Vorgabe eines bestimmten Produktes, einer bestimmten Type oder eines bestimmten Systems ist nur mit dem Zusatz "oder gleichwertig" zulässig.

Herkunftskennzeichen (im Leistungsverzeichnis):

Vorbemerkungen und Positionen aus einer StLB sind ohne Angabe " ", aus einer Ergänzungs-LB mit "+" oder frei formuliert mit "Z" gekennzeichnet.

Frei formulierte Texte sind entsprechend der Form des LV zu gliedern.

Wird eine Vorbemerkung frei formuliert, werden alle hierarchisch unverändert übernommenen untergeordneten Gruppen, Vorbemerkungen und Positionen mit dem Vorbemerkungskennzeichen "V" gemäß ÖNORM gekennzeichnet.

73

Fenster aus Kunststoff

Soweit in Vorbemerkungen oder Positionstexten nicht anders angegeben, gelten für alle Leistungen dieser Gruppe folgende Regelungen:

1. Allgemeines:

Es werden nur Fenster mit einem **Eignungsnachweis** (Systemprüfung) gemäß ÖNORM B 5300 ausgeführt.

Der **Einbau** erfolgt gemäß ÖNORM B 5320 mit Standard-Fensteranschluss.

2. Fenster und Fenstertüren:

Fenster, Fenstertüren und deren Kombinationen werden in der Folge kurz **Fenster** genannt.

Alle Flügel gehen nach innen auf.

3. Standardqualität:

3.1 Für Fenster gelten nachstehende Anforderungen.

Zahlenangaben beziehen sich auf Fenster in **Prüfgröße** und Prüfverfahren gemäß ÖNORM.

- die Beanspruchungsklasse entspricht der **Klasse 1** gemäß ÖNORM B 5300
- die Ausführung des Standard-Fensteranschlusses erfolgt gemäß ÖNORM B 5320

3.2 **Paneele** (z.B. Verglasungen in feststehenden Rahmen) werden direkt in den Fensterstock eingebaut.

3.3 Das **Dichtungssystem** besteht aus mindestens zwei Dichtungsebenen. Dichtungen sind auswechselbar. Bei Ausführungen mit Bodenschwellen ist eine Dichtungsebene zulässig.

3.4 **Standardbeschlag** ist ein sichtbarer Beschlag (mit Eck- und Scherenlager), der einstellbar ist.

3.5 Für alle Flügel sind **Drehkippbeschläge** einkalkuliert, mit Ausnahme der Beschläge bei Stulpfenstern, deren Stehflügel mit Stulpflügelgetriebe, Ober- und Unterlichtern mit

Ergänzungen zur LB-HB-021**Ausschreibungstexte Kömmerling**

Leistungsverzeichnis

gedruckt am 15.03.2019

LB-HB-021+ABK-015

Preisangaben in EUR

Drehbeschlägen ausgestattet sind.

3.6 **Standardfenstergriffe** sind aus Aluminium, naturfarbig eloxiert oder weiß beschichtet (nach Wahl des AN).

3.7 **Fenstertüren** werden mit Schnapper (Arretierung für geschlossenen/nicht verriegelten Zustand) ausgeführt.

4. Leistungsumfang/einkalkulierte Leistungen:

- **Verbindungen** (Kopplungsprofile) für Fenster entsprechen den Anforderungen der Windlast (gemäß Statik)
- Eine **Zeichnung** des angebotenen Fenstersystems (Systemschnitt unten/seitlich) wird nach Auftragserteilung dem AG übergeben. Nach schriftlicher Freigabe des AG wird der Systemschnitt Bestandteil des Vertrages.

4.1 Die Systembeschreibung, bestehend aus Leistungserklärung, Schnittzeichnung(en) und Beschlagsliste(n), ist spätestens zum Zeitpunkt der ersten Anlieferung komplett beizubringen.

5. Ausmaß- und Abrechnungsregeln:

Die Maße sind als Baurichtmaß (Rohbaulichte) angegeben (Stockaußenmaß = Baurichtmaß - 2 x Einbaufuge).

6. Abkürzungsverzeichnis:

MIG: Mehrscheiben-Isolierglas

SZR: Scheibenzwischenraum (Abstand zwischen den Scheiben)

7. Beschreibung/Eigenschaften:

7.1 **Erzeugungskennzahl:** Alle Hauptprofile sind mit einer Kennzahl mit Erzeugungsdatum versehen.

7.2.1 **Werkstoff PVC-U:** Profile entsprechen der ÖNORM EN 12608-1.

7.2.2 **Faserverstärkte Profile** werden gemäß RAL-GZ-716 ausgeführt (Herausgeber: RAL Deutsches Institut für Gütesicherung und Kennzeichnung e.V. (Siegburger Straße 39, D-53757 Sankt Augustin).

7.3 Werkstoff für **Dichtungsprofile** in der Funktionsfuge und zum Glas ist EPDM oder eine vergleichbare Qualität. Härte, Abmessung und Profilierung entsprechen den jeweiligen Verwendungszwecken (gemäß DIN 7863).

7.4 **Farben:** Die Fensterprofile sind weiß ohne besondere Oberflächenbehandlung

Kommentar:

Standard-Fensteranschluss gemäß ÖNORM B 5320:

Bei einem Standard-Fensteranschluss handelt es sich um die durch Materialien geschlossene Fuge zwischen Fensterstock oder Blindstock und dem Wandbildner und gegebenenfalls zwischen Fensterstock und Blindstock. Der Mindestleistungsumfang beinhaltet dabei die Befestigung des Fensters im Wandbildner, das Füllen der Fuge und den inneren und äußeren Anschluss. Von diesem Standard-Fensteranschluss sind die Anforderungen in Hinblick auf die Luftdurchlässigkeit, Schlagregendichtheit und die Belastung bei Wind zu erfüllen.

Die Ausführungsplanung des Auftraggebers enthält:

- Höhenbezugspunkte und Achsmaße sowie die Baurichtmaße der Fensteröffnungen
- eine maßstäbliche und bemaßte Darstellung der Ansichten
- eine maßstäbliche und bemaßte Darstellung der (Haupt) Schnitte

Ein objektspezifischer Bauanschluss gemäß ÖNORM B 5320 ist frei zu formulieren und bietet die Möglichkeit eines objektspezifisch geplanten Festereinbaus. Er beinhaltet alle Anschlüsse der gesamten Wand und des Fensters, einschließlich aller Anbauteile (z.B. Sohlbank, Fensterbank sowie Sonnenschutzrichtungen) und wird in der Regel von mehreren Gewerken ausgeführt. Der Leistungsumfang der einzelnen Gewerke und die jeweiligen Gewerkeschnittstellen sind zu planen und festzulegen. Der objektspezifische Bauanschluss muss alle Anforderungen in Hinblick auf die Statik, Bauphysik sowie Gebrauchs- und Funktionstauglichkeit erfüllen.

Die Planung hat nach den Vorgaben der ÖNORM B 5320 unter Punkt " Anforderung an die

Ergänzungen zur LB-HB-021**Ausschreibungstexte Kömmerling**

Leistungsverzeichnis

gedruckt am 15.03.2019

LB-HB-021+ABK-015

Preisangaben in EUR

Planung des objektspezifischen Bauanschlusses“ zu erfolgen.

Die Ausführungsplanung ist den einzelnen Gewerken zu übergeben und von diesen umzusetzen. Die Ausführung ist durch die örtliche Bauaufsicht zu kontrollieren.

Die Ausführungsplanung des Auftraggebers hat für das Gewerk "Fenstereinbau" zusätzlich zu den Angaben zum Standard-Fensteranschluss zumindest folgende Angaben zu enthalten, welche den jeweiligen Gewerken zu übergeben sind:

- *exakte konstruktive Vorgaben der Fugen- und Anschlussausbildung*
- *Angaben zur Befestigung der Bauteile (in Abhängigkeit der Windlast und des tragenden Baukörpers)*
- *Angaben zu den zu verwendenden Materialien (Materialspezifikationen)*
- *Angaben zu Sonnen- und Insektenschutz (soweit diese im Zuge der Fenstermontage montiert werden)*
- *Angaben zur Leistungsabgrenzung des Gewerkes Fenstereinbau und Abgrenzung zu den angrenzenden und anarbeitenden Gewerke (zB Wandaufbauten, Einbindung der Bodenabdichtung, WDVS, Sonnenschutzeinrichtung, Fensterbank) in Abhängigkeit des Bauablaufes (wer macht wann was!)*
- *Angaben zu konstruktiven Zusatzmaßnahmen wie Rigole oder Vordächer*
- *Angaben zur Erfüllung des Wärme- und Feuchteschutzes*
- *Angaben zur Erfüllung des Schallschutzes*

Literaturhinweise (z.B.):

In der ÖNORM B 5300, Fenster, Anforderungen und Eignungsprüfung, die hier nur beispielhaft angeführt ist, befindet sich das Verzeichnis der Bezugsnormen und der Hinweis auf andere Normunterlagen.

Beanspruchungsklasse: Die Beanspruchungsklassen sind nach der ÖNORMEN B 5300 zu bestimmen.

Prüfberichte: Prüfberichte für den Wärme- und Schallschutz beziehen sich auf das Normmaß für Fenster von 1,23 x 1,48 m oder 1,48 x 2,18 m.

- *ÖNORM B 2206: Mauer- und Versetzarbeiten - Werkvertragsnorm*
- *ÖNORM B 2217: Bautischlerarbeiten - Werkvertragsnorm*
- *ÖNORM B 3716: Glas im Bauwesen - Konstruktiver Glasbau*
- *ÖNORM B 5300: Fenster - Anforderungen - Ergänzungen zur ÖNORM EN 14351-1*
- *ÖNORM B 5320: Einbau von Fenstern und Türen in Wände – Planung und Ausführung des Bau- und des Fenster/Türanschlusses*

Frei zu formulieren (z.B.):

- *Fensterkombination: Breitere Pfosten oder Kämpfer, z.B. Anschlusselemente für Zwischenwände oder Zwischendecken*
- *Außenfensterbankanschluss: Eine etwaige Ausbildung mit einem zusätzlichen Wetterschenkel zur Abdeckung einer Anschlussfuge ohne Blechaufkantung (z.B. bei Abdeckungen aus Stein)*
- *Außenliegende Glashalteleisten bei stark mit Feuchtigkeit belasteten Räumen (z.B. in Hallenbädern)*
- *Fugenabdeckungen (innen und außen) mit Deckleisten*
- *Etwaige Wartungsverträge*

73K1 + Kunststoff-Fenster und Türen (KÖMMERLING)

Version: 2018

Aufzahlungen/Zubehör:

Positionen für Aufzahlungen (Az) bzw. Zubehör beschreiben

Ergänzungen/Erweiterungen/Varianten zu vorangegangenen Positionen (Leistungen) und werden nur aus dem System oder der Auswahl von Produkten des Herstellers der Grundposition

Ergänzungen zur LB-HB-021
Ausschreibungstexte Kömmerling

Leistungsverzeichnis

gedruckt am 15.03.2019
 LB-HB-021+ABK-015 Preisangaben in EUR

angeboten bzw. ausgeführt.

Kommentar:

Produktspezifische Ausschreibungstexte (Produktbeschreibungen) sind für Ausschreibungen gemäß Bundesvergabegesetz (BVerG) nicht geeignet.

Sie dienen als Vorlage für frei formulierte Positionen und müssen inhaltlich so abgeändert werden, dass den Anforderungen des BVerG entsprochen wird (z.B. Kriterien der Gleichwertigkeit ergänzen).

Balkontüren sind mit den Fenster-Positionen auszuschriften.

73K101 + Kunststoff-Fenster (Kunstst.) weiß, mit einem Fünf-Kammer-Mitteldichtungsprofil, stabiler Profilquerschnitt und zwei Dichtungsebenen für Wärme- und Schalldämmung. Isoliergläser bis 48 mm Dicke und verschweißbare Dichtungen. Entwässerung nach vorne oder verdeckt nach unten.

- Eigenschaften:
 - Kunststoff: "greenline" von Profine
 - Bautiefe Rahmen: mindestens 76 mm
 - Bautiefe Flügel: mindestens 76 mm

73K101A + KÖMMERLING 76 Kunstst.-Fenster weiß

z.B. Kunststoff-Fenster KÖMMERLING 76 oder Gleichwertiges.

Abmessungen:
 Schalldämmwert:
 Wärmedämmwert:
 Angebotenes Erzeugnis:

L: S: EP: 0,00 Stk PP:

73K101C + Az KÖMMERLING 76 Kunstst.-Fenster f.AluClip AC

Aufzahlung (Az) für eine Ausführung mit AluClip AC (Alu-Profil mit stumpfer Eckverbindung, ohne Montagezubehör an Rahmen und Flügel befestigt),

für Kunststoff-Fenster KÖMMERLING 76.
 Farbe/Design:

L: S: EP: 0,00 Stk PP:

73K105 + Kunststoff-Fenster (Kunstst.) weiß, mit einem Sechs-Kammer-Mitteldichtungssystem mit maximal dimensionierter Stahlarmierung, für Isolierverglasungen bis 54 mm Dicke, Frontentwässerung nach vorne oder verdeckt nach unten, einschließlich Anschluss für innere, äußere Fensterbänke und Anschlussprofile. Die Verschraubung der Ecklager erfolgt durch mindestens zwei Profilstege.

- Eigenschaften:
 - Kunststoff: "greenline" von Profine
 - Bautiefe Rahmen: mindestens 88 mm
 - Bautiefe Flügel: mindestens 88 mm
 - Uf.Wert: 1,0 W/(m2K)

73K105A + KÖMMERLING 88plus Kunstst.-Fenster weiß

z.B. Kunststoff-Fenster KÖMMERLING 88plus oder Gleichwertiges.

Abmessungen:

Ergänzungen zur LB-HB-021
Ausschreibungstexte Kömmerling

Leistungsverzeichnis

gedruckt am 15.03.2019
 LB-HB-021+ABK-015 Preisangaben in EUR

Schalldämmwert:
 Wärmedämmwert:
 Angebotenes Erzeugnis:

L: S: EP: 0,00 Stk PP:

73K105C + Az KÖMMERLING 88plus Kunstst.-Fenster f.AluClip AC

Aufzahlung (Az) für eine Ausführung mit AluClip AC (Alu-Profil mit stumpfer Eckverbindung, ohne Montagezubehör an Rahmen und Flügel befestigt),

für Kunststoff-Fenster KÖMMERLING 88+.
 Farbe/Design:

L: S: EP: 0,00 Stk PP:

73K111 + Verbund-Kunststoff-Fenster (Kunstst.).

Eigenschaften:
 - Kunststoff: "greenline" von Profine
 - Bautiefe Rahmen: mindestens 76 mm
 - Bautiefe Flügel: mindestens 76 mm

73K111A + KÖMMERLING 76 Verbund-Kunstst.-Fenster mit AluClip AC

Ausführung mit AluClip AC (Alu-Profil mit stumpfer Eckverbindung, ohne Montagezubehör an Rahmen und Flügel befestigt),

Verbund-Kunststoff-Fenster KÖMMERLING 76 AddOn.
 Farbe/Design:

L: S: EP: 0,00 Stk PP:

73K111S + Az KÖMMERLING 76 Verbund-Kunstst.-Fenster f.Sonnenschutz

Aufzahlung (Az) für eine Ausführung mit einem Sonnen- bzw. Sichtschutz für Verbund-Kunststoff-Fenster KÖMMERLING 76 AddOn.

Farbe/Design:

L: S: EP: 0,00 Stk PP:

73K115 + Verbund-Kunststoff-Fenster (Kunstst.).

Eigenschaften:
 - Kunststoff: "greenline" von Profine
 - Bautiefe Rahmen: mindestens 88 mm
 - Bautiefe Flügel: mindestens 88 mm

73K115A + KÖMMERLING 88plus Verb.Kunstst.-Fenster mit AluClip AC

Ausführung mit AluClip AC (Alu-Profil mit stumpfer Eckverbindung, ohne Montagezubehör an Rahmen und Flügel befestigt),

Ergänzungen zur LB-HB-021

Ausschreibungstexte Kömmerling

Leistungsverzeichnis

LB-HB-021+ABK-015

gedruckt am 15.03.2019

Preisangaben in EUR

Verbund-Kunststoff-Fenster KÖMMERLING 88plus AddOn.

Farbe/Design:

L: S: EP: 0,00 Stk PP:

73K115S + Az KÖMMERLING 88plus Verb.Kunstst.-Fenster f.Sonnenschutz

Aufzahlung (Az) für eine Ausführung mit einem Sonnen- bzw. Sichtschutz für Verbund-Kunststoff-Fenster KÖMMERLING 88plus AddOn.

Farbe/Design:

L: S: EP: 0,00 Stk PP:

73K151 + Haustür-System aus Kunststoff (Kunstst.) weiß, mit hochdämmendem Profilquerschnitt, thermisch getrennter Bodenschwelle, einschließlich Schlagregenschutz durch Wetterschenkel, Glasdicken bis 39 mm. Hohe Dichtheit durch eine zweite durchgehende Dichtungsebene.

Eigenschaften:

- Kunststoff: "greenline" von Profine
- Bautiefe Rahmen: mindestens 76 mm
- Bautiefe Flügel: mindestens 76 mm

73K151A + KÖMMERLING 76 Kunstst.-Haustür-System weiß

z.B. Haustür-System KÖMMERLING 76 oder Gleichwertiges.

Abmessungen:

Schalldämmwert:

Wärmedämmwert:

Angebotenes Erzeugnis:

L: S: EP: 0,00 Stk PP:

73K151C + Az KÖMMERLING 76 Kunstst.-Haustür-System f.AluClip AC

Aufzahlung (Az) für eine Ausführung mit AluClip AC (Alu-Profil mit stumpfer Eckverbindung, ohne Montagezubehör an Rahmen und Flügel befestigt),

für Haustür-System KÖMMERLING 76.

Farbe/Design:

L: S: EP: 0,00 Stk PP:

73K155 + Haustür-System aus Kunststoff (Kunstst.) weiß, mit hochdämmendem Profilquerschnitt, thermisch getrennter Bodenschwelle, einschließlich Schlagregenschutz durch Wetterschenkel, Glasdicken bis 39 mm. Hohe Dichtheit durch eine zweite durchgehende Dichtungsebene.

Eigenschaften:

- Kunststoff: "greenline" von Profine
- Bautiefe Rahmen: mindestens 88 mm
- Bautiefe Flügel: mindestens 88 mm

73K155A + KÖMMERLING 88plus Kunstst.-Haustür-System weiß

z.B. Haustür-System KÖMMERLING 88plus oder Gleichwertiges.

Abmessungen:

Ergänzungen zur LB-HB-021

Ausschreibungstexte Kömmerling

Leistungsverzeichnis

gedruckt am 15.03.2019
 LB-HB-021+ABK-015 Preisangaben in EUR

Schalldämmwert:
 Wärmedämmwert:
 Angebotenes Erzeugnis:

L: S: EP: 0,00 Stk PP:

73K155C + Az KÖMMERLING 88plus Kunstst.-Haustür-System f.AluClip AC

Aufzahlung (Az) für eine Ausführung mit AluClip AC (Alu-Profil mit stumpfer Eckverbindung, ohne Montagezubehör an Rahmen und Flügel befestigt),

für Haustür-System KÖMMERLING 88plus.

Farbe/Design:

L: S: EP: 0,00 Stk PP:

73K165 + Hebeschiebetür aus Kunststoff (Kunstst.) weiß, mit hochdämmendem Profilquerschnitt, großdimensionierte Stahlarmierungen mit hoher Statik und passgenauem Einsatz der Beschlagteile, einschließlich thermisch getrennter Schwelle für barrierefreies Bauen

Eigenschaften:

- Kunststoff: "greenline" von Profine
- Bautiefe Rahmen: mindestens 168 mm
- Bautiefe Flügel: mindestens 76 mm

73K165A + KÖMMERLING 88plus Hebesch.-Tür-Kunstst.weiß

z.B. Hebeschiebetür KÖMMERLING 88plus oder Gleichwertiges.

Abmessungen:

Schalldämmwert:

Wärmedämmwert:

Angebotenes Erzeugnis:

L: S: EP: 0,00 Stk PP:

73K165C + Az KÖMMERLING 88plus Hebesch.-Tür-Kunstst.weiß f.AluClip AC

Aufzahlung (Az) für eine Ausführung mit AluClip AC (Alu-Profil mit stumpfer Eckverbindung, ohne Montagezubehör an Rahmen und Flügel befestigt),

für Hebeschiebetür KÖMMERLING 88plus.

Farbe/Design:

L: S: EP: 0,00 Stk PP:

73K166 + Hebeschiebetür aus Kunststoff (Kstst.) weiß, mit hochdämmendem Profilquerschnitt, großdimensionierte Stahlarmierungen mit hoher Statik und passgenauem Einsatz der Beschlagteile, einschließlich thermisch getrennter Schwelle für barrierefreies Bauen.

Eigenschaften:

- Kunststoff: "greenline" von Profine
- Bautiefe Rahmen: mindestens 168 mm
- Bautiefe Flügel: mindestens 78 mm

73K166A + KÖMMERLING 88plus Hebesch.-Tür-Kstst.PremiDoor-Lux f.AluClip

Ausführung mit AluClip AC (Alu-Profil mit stumpfer Eckverbindung, ohne Montagezubehör an Rahmen und Flügel befestigt), mit extra schlanken/schmalen Seitenteil mit

Ergänzungen zur LB-HB-021

Ausschreibungstexte Kömmerling

Leistungsverzeichnis

gedruckt am 15.03.2019

LB-HB-021+ABK-015

Preisangaben in EUR

Aluminiumglashalteleisten für Kunststoff-Hebe-Schiebetür.

Farbe/Design:

z.B. Hebeschiebetür KÖMMERLING 88plus "PremiDoor-Lux" oder Gleichwertiges.

Angebotenes Erzeugnis:

L: S: EP: 0,00 Stk PP:

73K181 + Zubehör für Kunststoff-Fenster von KÖMMERLING 76 oder KÖMMERLING 88plus.

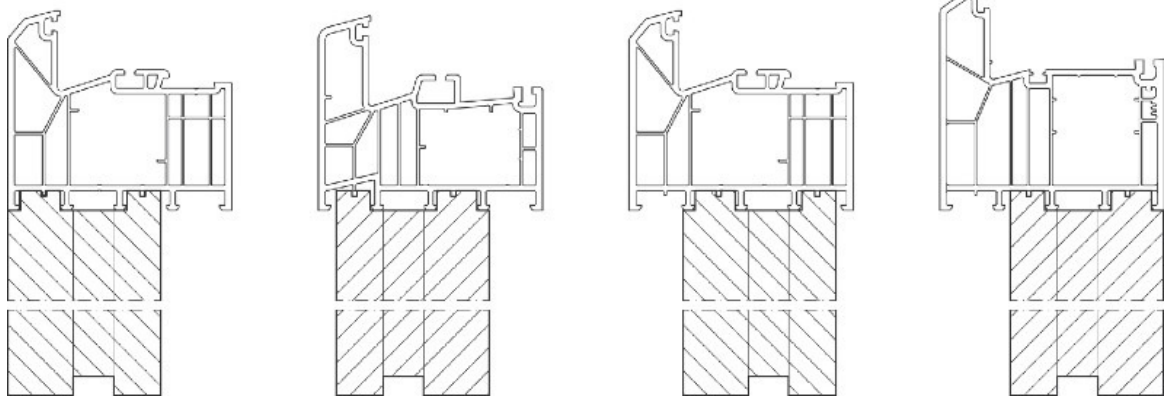
73K181A + Purenit Rahmenverbreiterung f.Fenster u.Türen v.KÖMMERLING

Rahmenverbreiterung individuell auf den Fußbodenaufbau abgestimmt

- mit mehr Stabilität
- kombinierbar mit dem Montagebügel durch seitliche und untere Fräsung
- Brandverhalten B2
- druckfest
- wärmedämmend
- feuchtigkeits- und chemikalienbeständig
- umweltfreundlich und recyclingfähig

Purenit Rahmenverbreiterung für Fenster und Türen- für KÖMMERLING Kunstst.-Fenster

L: S: EP: 0,00 m PP:



Kömmerling_Purenit1

Ergänzungen zur LB-HB-021**Ausschreibungstexte Kömmerling**

Leistungsverzeichnis

gedruckt am 15.03.2019

Schlussblatt

Bezeichnung	Gesamt
Summe LV EUR
Summe Aufschläge/Nachlässe EUR
Gesamtpreis EUR
zuzüglich % USt. EUR
Angebotspreis EUR

Ergänzungen zur LB-HB-021**Ausschreibungstexte Kömmerling**

Leistungsverzeichnis

gedruckt am 15.03.2019

Inhaltsverzeichnis

LG	BEZEICHNUNG	Seite
	Ständige Vorbemerkung der LB	1
73	Fenster aus Kunststoff	2
	Schlussblatt	10

Legende für Abkürzungen:

- TA: Kennzeichen „Teilangebot“
PU: Nummer Leistungsteil für Preisumrechnung
TS: Teilsummenkennzeichen (bei LV ohne Gliederung)
PZZV: Kennzeichen für Positionsart (P)
 Zuordnungskennzeichen (ZZ)
 Variantennummer (V)
V: Vorbemerkungskennzeichen
W: Kennzeichen „Wesentliche Position“